

業務用なら、
石油ボイラーもノーリツです。

NEW 業務用石油ボイラー

MBX SERIES

貯湯式

大量のお湯を、さまざまな用途に

給湯に

即湯に

暖房に

昇温に

1

40A口径をフルラインアップ
大流量の現場に対応!

- ロードヒーティングに
- セントラルヒーティングに



2

85℃の高温出湯が可能に

- 器具や容器の洗浄・殺菌に
- HACCP (ハサップ) への対応に最適



3

アフターサポートプランで、
点検・修理はノーリツにおまかせ!

- 「遠隔監視」に対応

お客さまへ連絡・訪問・点検・修理



さまざまな事業を「お湯」で支える。そのために――
石油ボイラーは、『業務用』を選ぶ理由があります。



業務用石油ボイラー

MBX
SERIES 貯湯式

浴槽水の昇温に



器具洗浄の給湯に



農業用ハウスの暖房に



宿泊施設の即湯に



1 高品質・高耐久

業務用なら、過酷な使用条件に応えます。

業務用給湯機は、家庭用とは比べものにならない過酷な条件で使用されます。長時間にわたる給湯、頻繁な運転・停止のくり返し、大流量による配管等の潰食、そして故障による業務の滞りは何としても避けなければなりません。

あらゆる業務用給湯に応える耐久性

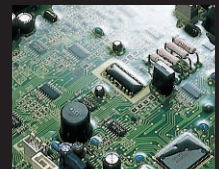
MBX内部の貯湯缶体と主要通水部は、SUS304ステンレス鋼を使用。大流量の通水によって摩耗されるエロージョン現象にも耐え、かつ耐腐食性にも優れています。



イメージ

基板を守るポットニング加工

制御基板に樹脂による「基板ポットニング加工」を施し、ホコリや水分、虫などの侵入によるトラブルを未然に防ぎます。



(補足)家庭用給湯機を業務用に使用した場合は、保証の対象外となります。

2 充実の点検・保守体制

ノーリツなら、安心のサービス体制があります。

機器の点検・メンテナンスは、すべてノーリツにおまかせください。

保守契約(アフターサポートプラン)の詳細は裏表紙をご覧ください。

施設に必要な能力で選べる

4シリーズ

37～101kW

	MBX-366Z シリーズ	MBX-506Z シリーズ	MBX-726Z シリーズ	MBX-1006Z シリーズ
貯湯量	50リットル	60リットル	100リットル	120リットル
給湯(暖房)能力	37kW	50kW	74kW	101kW

信頼 × 実績

38年のロングセラー・ボイラー MBXがフルモデルチェンジ

40A

配管接続口径40Aタイプを
全シリーズにラインアップ

100ℓ／分の大流量。セントラルヒーティングやロード
ヒーティング等、設備に必要な能力で機種が選べます。

85℃

85℃の高温出湯が可能

器具や容器の洗浄・殺菌に高温水が使えます。
HACCP(ハザップ)への対応に最適です。

※40Aタイプの最高出湯温度は83.5℃です。

さらに使いやすく、業務をサポート

万が一の時も安心



操作部

温度設定はデジタル7段階(13~85℃)

- 故障発生時は、リモコンにエラー番号を表示
- 給油検知装置(FC-1)との接続で、リモコンに給油の時期をお知らせ
- 能力切り替えスイッチ(大/小)
スイッチを「小」にするだけで、簡単に省エネ運転が可能 (MBX-366Zシリーズをのぞく)



大型タイプはWバーナー

74kW、101kWの大型タイプは2缶体2
バーナー構造なので、1つが破損しても残り
1つがバックアップ運転を行い、湯切れを防
ぎます。

各種端子台を装備し、使い勝手が向上

E-con端子(無電圧A接点)

放熱器の作動、降雪センサーやタイマーなどの信号で運転開始

ポンプ連動端子(AC100Vの外部リレーが必要)

運転開始で、外付けポンプが連動運転

外部ファン連動端子(AC100Vの外部リレーが必要)

運転開始で、換気(給気)扇が連動運転

警報端子

エラーが発生した場合は警報盤などへお知らせ

※警報端子の接続には警報端子SET-1が必要です。



即座に
警報盤へ
お知らせ

施工性がさらに向上

給排気延長は、7m3曲がりまで可能

(標高に応じて条件が異なります)

7m3曲がり

旧MBXとの取り替えが容易です

新製品のMBXは、従来品のMBXと外寸・配管位置が同じな
ので、取り替えが容易です。(特注対応品をのぞく)

給排気部材

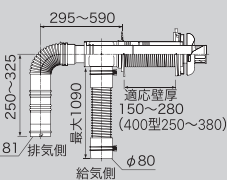
FF-102A薄形給排気筒セット

¥21,800 0500341
(排気取り出し方向:左右)

【壁穴 φ120】
【飛出寸法 122mm】

【対応機種】

MBX-366ZFF
MBX-366ZFF 40A
MBX-366ZFF-W



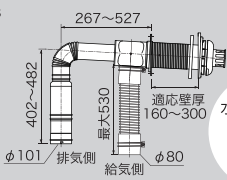
FF-112薄形給排気筒セット

¥27,100 0503348
(排気取り出し方向:左右)

【壁穴 φ120】
【飛出寸法 123mm】

【対応機種】

MBX-506ZFF
MBX-506ZFF 40A
MBX-506ZFF-W



水平方向への
配管延長が
可能に
なりました

※取り替えの際、旧FF排気トップとは寸法が異なるため、現場での採寸が必要となります。

スタイリッシュな外観に

外装色はプレシヤスシルバーに。
設置現場に上質感を演出します。



MBXラインアップ

用途、能力、配管接続口径からお選びください。

MBX-366Zシリーズ

貯湯量50リットル
貯湯式・37kWタイプ



写真はMBX-366Z

屋外用開放形／屋内外用半密閉式強制排気形

●減圧弁・安全弁必要 給湯 または 暖房

37.1kW(31,900kcal/h)
本体寸法/H914×W444×D702(mm) 特定保守製品

MBX-366Z 0637201
希望小売価格 **¥279,100**

- 給湯 37.1kW(31,900kcal/h) ●暖房 37.1kW(31,900kcal/h)
- 電源・電圧: AC100V 50/60Hz
- オプション部材
- 排気トップ Y-90A(屋外用) 0501531 ¥9,500
- 排気トップ F-106(屋内用) 0503350 ¥3,800

屋内用密閉式強制給排気形

●減圧弁・安全弁必要 給湯 または 暖房

37.1kW(31,900kcal/h)
本体寸法/H914×W444×D702(mm) 特定保守製品

MBX-366ZFF 0637401
希望小売価格 **¥291,600**

FF-102A薄形給排気筒セット 0500341 ¥21,800
合計価格 **¥313,400**

- 給湯 37.1kW(31,900kcal/h) ●暖房 37.1kW(31,900kcal/h)
- 電源・電圧: AC100V 50/60Hz
- オプション部材
- φ80延長給排気管セットA 0500933 ¥14,600
- FF用排気カバーFFC1 0501361 ¥3,500
- (排気トップどうしの離間距離が700~490mmの場合に使用)

MBX-506Zシリーズ

貯湯量60リットル
貯湯式・50kWタイプ



写真はMBX-506Z

屋外用開放形／屋内外用半密閉式強制排気形

●減圧弁・安全弁必要 給湯 または 暖房

50.7kW(43,600kcal/h)
本体寸法/H1114×W444×D702(mm)

MBX-506Z 0646801
希望小売価格 **¥327,400**

- 給湯 50.7kW(43,600kcal/h) ●暖房 50.7kW(43,600kcal/h)
- 電源・電圧: AC100V 50/60Hz
- オプション部材
- 排気トップ Y-90A(屋外用) 0501531 ¥9,500
- 排気トップ F-106(屋内用) 0503350 ¥3,800

屋内用密閉式強制給排気形

●減圧弁・安全弁必要 給湯 または 暖房

50.7kW(43,600kcal/h)
本体寸法/H1114×W444×D702(mm)

MBX-506ZFF 0648301
希望小売価格 **¥356,400**

FF-112薄形給排気筒セット 0503348 ¥27,100
合計価格 **¥383,500**

- 給湯 50.7kW(43,600kcal/h) ●暖房 50.7kW(43,600kcal/h)
- 電源・電圧: AC100V 50/60Hz
- オプション部材
- φ100延長給排気管セットA 0500888 ¥18,800
- FF用排気カバーFFC1 FF-112用 0503351 ¥4,300
- (排気トップどうしの離間距離が700~490mmの場合に使用)

40A口径タイプ(大流量)

屋外用開放形／屋内外用半密閉式強制排気形

●減圧弁・安全弁必要 給湯 または 暖房

37.1kW(31,900kcal/h)
本体寸法/H914×W444×D702(mm) 特定保守製品

MBX-366Z 40A 0637301
希望小売価格 **¥299,100**

- 給湯 37.1kW(31,900kcal/h) ●暖房 37.1kW(31,900kcal/h)
- 電源・電圧: AC100V 50/60Hz
- オプション部材
- 排気トップ Y-90A(屋外用) 0501531 ¥9,500
- 排気トップ F-106(屋内用) 0503350 ¥3,800

屋内用密閉式強制給排気形

●減圧弁・安全弁必要 給湯 または 暖房

37.1kW(31,900kcal/h)
本体寸法/H914×W444×D702(mm) 特定保守製品

MBX-366ZFF 40A 0637501
希望小売価格 **¥311,600**

FF-102A薄形給排気筒セット 0500341 ¥21,800
合計価格 **¥333,400**

- 給湯 37.1kW(31,900kcal/h) ●暖房 37.1kW(31,900kcal/h)
- 電源・電圧: AC100V 50/60Hz
- オプション部材
- φ80延長給排気管セットA 0500933 ¥14,600
- FF用排気カバーFFC1 0501361 ¥3,500
- (排気トップどうしの離間距離が700~490mmの場合に使用)

屋外用開放形／屋内外用半密閉式強制排気形

●減圧弁・安全弁必要 給湯 または 暖房

50.7kW(43,600kcal/h)
本体寸法/H1114×W444×D702(mm)

MBX-506Z 40A 0648201
希望小売価格 **¥347,400**

- 給湯 50.7kW(43,600kcal/h) ●暖房 50.7kW(43,600kcal/h)
- 電源・電圧: AC100V 50/60Hz
- オプション部材
- 排気トップ Y-90A(屋外用) 0501531 ¥9,500
- 排気トップ F-106(屋内用) 0503350 ¥3,800

屋内用密閉式強制給排気形

●減圧弁・安全弁必要 給湯 または 暖房

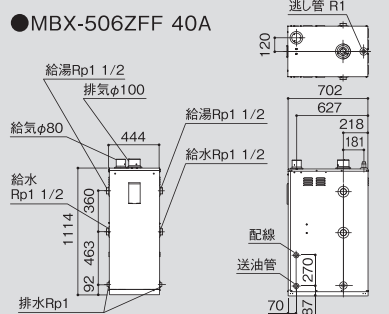
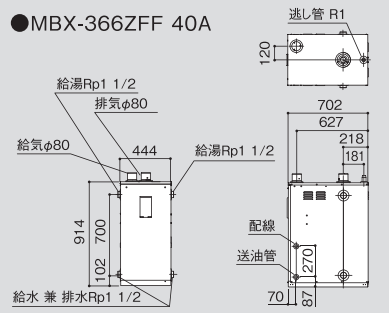
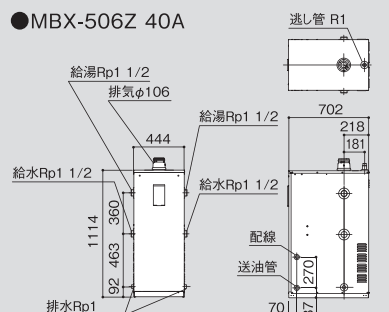
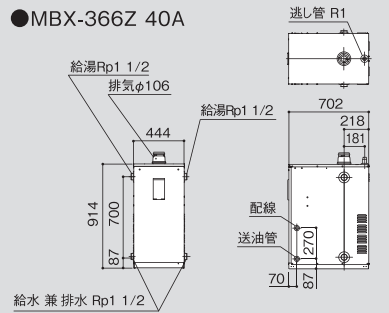
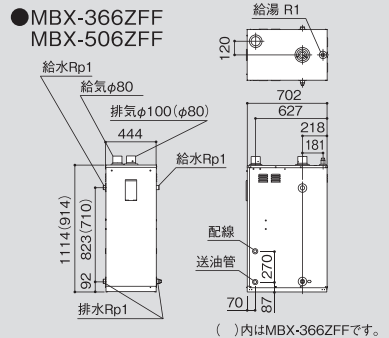
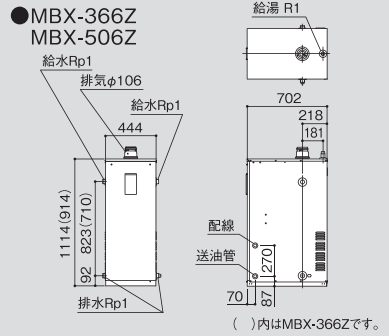
50.7kW(43,600kcal/h)
本体寸法/H1114×W444×D702(mm)

MBX-506ZFF 40A 0648501
希望小売価格 **¥376,400**

FF-112薄形給排気筒セット 0503348 ¥27,100
合計価格 **¥403,500**

- 給湯 50.7kW(43,600kcal/h) ●暖房 50.7kW(43,600kcal/h)
- 電源・電圧: AC100V 50/60Hz
- オプション部材
- φ100延長給排気管セットA 0500888 ¥18,800
- FF用排気カバーFFC1 FF-112用 0503351 ¥4,300
- (排気トップどうしの離間距離が700~490mmの場合に使用)

本体寸法



給湯・暖房 兼用タイプ

屋外用開放形／屋内外用半密閉式強制排気形
●減圧弁・安全弁必要 **給湯 暖房** 兼用

37.1kW(31,900kcal/h)
本体寸法/H914×W445×D702(mm) **特定保守製品**

MBX-366Z-W 0637601

希望小売価格 **¥329,400**

●給湯 37.1kW(31,900kcal/h) ●暖房 37.1kW(31,900kcal/h)
●電源・電圧: AC100V 50/60Hz
●オプション部材
排気トップ Y-90A(屋外用) 0501531 ¥9,500
排気トップ F-106(屋内用) 0503350 ¥3,800

屋内用密閉式強制給排気形
●減圧弁・安全弁必要 **給湯 暖房** 兼用

37.1kW(31,900kcal/h)
本体寸法/H914×W444×D702(mm) **特定保守製品**

MBX-366ZFF-W 0637701

希望小売価格 **¥344,000**

FF-102A薄形給排気筒セット 0500341 ¥21,800

合計価格 **¥365,800**

●給湯 37.1kW(31,900kcal/h) ●暖房 37.1kW(31,900kcal/h)
●電源・電圧: AC100V 50/60Hz
●オプション部材
φ80延長給排気管セットA 0500933 ¥14,600
FF用排気カバーFFC1 0501361 ¥3,500
(排気トップどうしの離間距離が700~490mmの場合に使用)

MBX-726Zシリーズ

貯湯量100リットル
貯湯式・74kWタイプ
ツイン缶体

写真はMBX-726Z



屋外用開放形／屋内外用半密閉式強制排気形
●減圧弁・安全弁必要 **給湯** または **暖房**

74.3kW(63,900kcal/h)
本体寸法/H1110×W884×D685(mm)

MBX-726Z 0637801

希望小売価格 **¥570,100**

●給湯 74.3kW(63,900kcal/h) ●暖房 74.3kW(63,900kcal/h)
●電源・電圧: AC100V 50/60Hz
●オプション部材
排気トップ Y-130(屋外用) 0630003 ¥8,600
排気トップ F-120(屋内用) 0630004 ¥3,800

40A口径タイプ(大流量)

屋外用開放形／屋内外用半密閉式強制排気形
●減圧弁・安全弁必要 **給湯** または **暖房**

74.3kW(63,900kcal/h)
本体寸法/H1110×W884×D685(mm)

MBX-726Z 40A 0637901

希望小売価格 **¥647,400**

●給湯 74.3kW(63,900kcal/h) ●暖房 74.3kW(63,900kcal/h)
●電源・電圧: AC100V 50/60Hz
●オプション部材
排気トップ Y-130(屋外用) 0630003 ¥8,600
排気トップ F-120(屋内用) 0630004 ¥3,800

屋外用開放形／屋内外用半密閉式強制排気形
●減圧弁・安全弁必要 **給湯 暖房** 兼用

50.7kW(43,600kcal/h)
本体寸法/H1114×W445×D702(mm)

MBX-506Z-W 0648601

希望小売価格 **¥379,800**

●給湯 50.7kW(43,600kcal/h) ●暖房 50.7kW(43,600kcal/h)
●電源・電圧: AC100V 50/60Hz
●オプション部材
排気トップ Y-90A(屋外用) 0501531 ¥9,500
排気トップ F-106(屋内用) 0503350 ¥3,800

屋内用密閉式強制給排気形
●減圧弁・安全弁必要 **給湯 暖房** 兼用

50.7kW(43,600kcal/h)
本体寸法/H1114×W444×D702(mm)

MBX-506ZFF-W 0648701

希望小売価格 **¥389,600**

FF-112薄形給排気筒セット 0503348 ¥27,100

合計価格 **¥416,700**

●給湯 50.7kW(43,600kcal/h) ●暖房 50.7kW(43,600kcal/h)
●電源・電圧: AC100V 50/60Hz
●オプション部材
φ100延長給排気管セットA 0500888 ¥18,800
FF用排気カバーFFC1 FF-112用 0503351 ¥4,300
(排気トップどうしの離間距離が700~490mmの場合に使用)

MBX-1006Zシリーズ

貯湯量120リットル
貯湯式・101kWタイプ
ツイン缶体

写真はMBX-1006Z



屋外用開放形／屋内外用半密閉式強制排気形
●減圧弁・安全弁必要 **給湯** または **暖房**

101.4kW(87,200kcal/h)
本体寸法/H1222×W884×D685(mm)

MBX-1006Z 0646301

希望小売価格 **¥698,000**

●給湯 101.4kW(87,200kcal/h) ●暖房 101.4kW(87,200kcal/h)
●電源・電圧: AC100V 50/60Hz
●オプション部材
排気トップ Y-130(屋外用) 0630003 ¥8,600
排気トップ F-120(屋内用) 0630004 ¥3,800

屋外用開放形／屋内外用半密閉式強制排気形
●減圧弁・安全弁必要 **給湯** または **暖房**

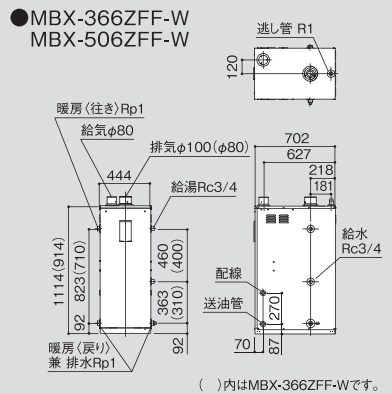
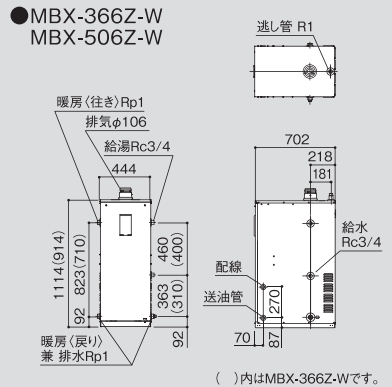
101.4kW(87,200kcal/h)
本体寸法/H1222×W884×D685(mm)

MBX-1006Z 40A 0646401

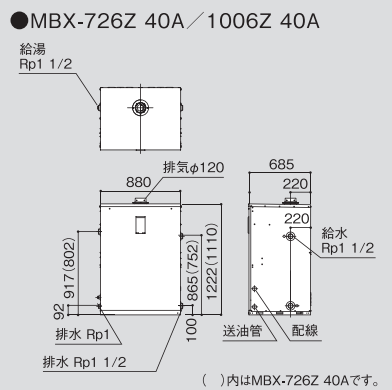
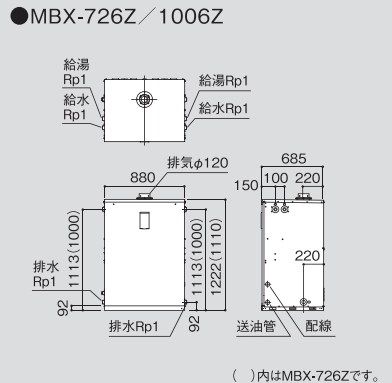
希望小売価格 **¥798,000**

●給湯 101.4kW(87,200kcal/h) ●暖房 101.4kW(87,200kcal/h)
●電源・電圧: AC100V 50/60Hz
●オプション部材
排気トップ Y-130(屋外用) 0630003 ¥8,600
排気トップ F-120(屋内用) 0630004 ¥3,800

本体寸法



本体寸法



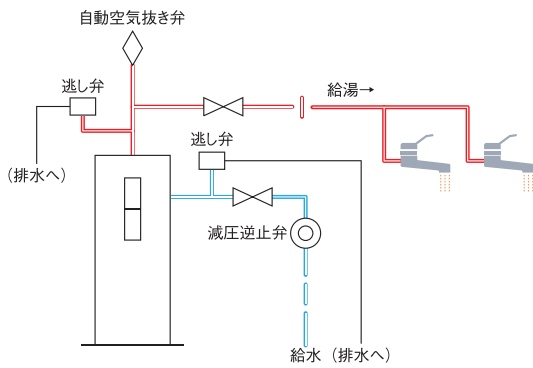
■本体寸法図について
暖房用途で使用の場合は別途、
納入仕様図をご確認ください。

■リモコンについて(全機種)
リモコンは本体脱着式です。
リモコンを取り外して使用する場合は、
リモコンコードM(5~100m)が必要です。
リモコンコードを100m以上延長する場合は、
VCTFコードをご準備ください。(最長250mまで)
※警報端子の接続には警報端子SET-1が必要です。
※詳細は弊社担当窓口までお問い合わせください。

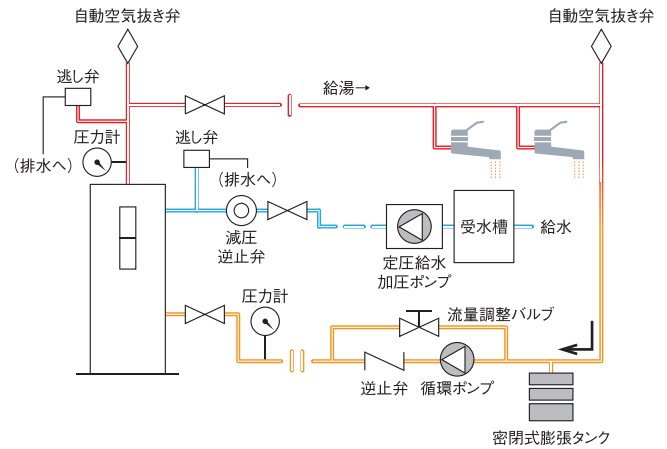
システム設計概念図

さまざまな用途でご活用いただけます。

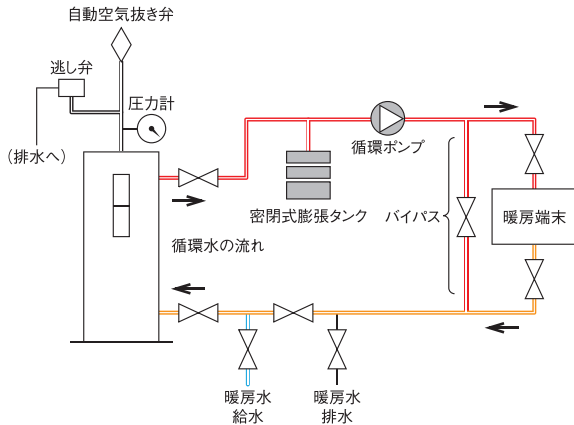
1 単管給湯



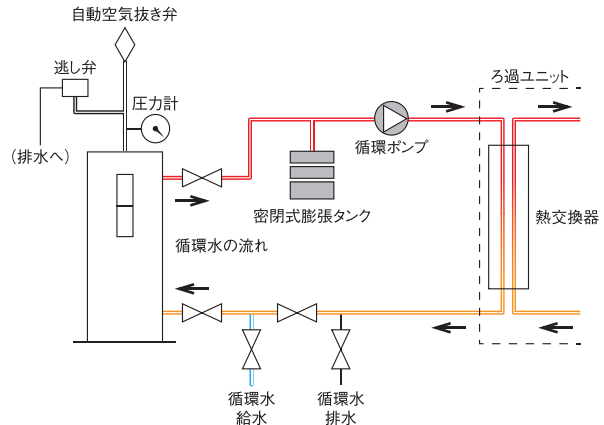
2 即湯循環 (外付けポンプ)



3 温水暖房



4 ろ過昇温



※施工の際は、システム参考図をご覧ください。
 ※不凍液を使用する場合は、弊社指定のHGA不凍液もしくはLL不凍液をご使用ください。
 ※循環ポンプとの連動の場合は別途、外部リレーの現場手配が必要です。

MBXご採用の事例 (単管給湯)

久保田牧場様(北海道)

MBX導入後のご感想

「MBXは家庭用ボイラーと比べて圧倒的に給湯能力があり、大変満足しています。お湯で生乳の貯蔵タンクと搾乳機を2日に1~2回洗浄しており、使用時は常に最大で燃焼させています。故障もなく、1日に最大で約1トンのお湯を安定して使っています。」

システム概要:MBX-4500 1台(52.3kW)



仕様表

品名	MBX-366Z	MBX-366ZFF	MBX-366Z 40A	MBX-366ZFF 40A	MBX-366Z-W	MBX-366ZFF-W	MBX-506Z	MBX-506ZFF	
燃焼方式	圧力噴霧式								
給排気方式	屋内外用半密閉式強制排気形・屋外用開放形	屋内用密閉式強制給排気形	屋内外用半密閉式強制排気形・屋外用開放形	屋内用密閉式強制給排気形	屋内外用半密閉式強制排気形・屋外用開放形	屋内用密閉式強制給排気形	屋内外用半密閉式強制排気形・屋外用開放形	屋内用密閉式強制給排気形	
用途別方式	給湯又は暖房用			暖房・給湯用			給湯又は暖房用		
給水方式	水道直結式(減圧弁・逃し弁必要)又はシスターン式								
加熱方式	1缶1水路式				1缶2水路式		1缶1水路式		
質量(本体)kg	51		52		56		58		
配管接続口径	給水/給湯	Rp1(メネジ)/R1(25A)		Rp1 1/2(メネジ)(40A)		Rc 3/4(メネジ)(20A)		Rp1(メネジ)(25A)/R1(25A)	
	暖房(行き/戻り)	-		Rp1 1/2(メネジ)(40A)		Rp1(メネジ)(25A)		-	
	逃し管	-		R1(25A)		R1(25A)		-	
電気関係	排水	Rp1(メネジ)(25A)		Rp1 1/2(メネジ)(40A)		Rp1(メネジ)(25A)		Rp1(メネジ)(25A)	
	電源 V	AC100(50/60Hz)							
	消費電力 W(50/60Hz)	70/68	73/70	70/68	73/70	70/68	73/70	88/85	86/81
	待機消費電力 W	2.7							
材質	電源コード長さ m	約2.5(機器外長さ)							
	本体外装	カラー鋼板							
	排気口	ステンレス							
	熱交換器	ステンレス							
本体外装色	プレシャスシルバー								
使用燃料	灯油(JIS1号灯油)								
熱交換器容量 給湯側 L/暖房側 L	50			3.6/46			60		
伝熱面積 給湯側 m ² /暖房側 m ²	1.2			0.9/1.2			1.5		
排気筒の呼び径	φ106mm	φ80mm(壁貫通部の孔径φ115mm)	φ106mm	φ80mm(壁貫通部の孔径φ115mm)	φ106mm	φ80mm(壁貫通部の孔径φ115mm)	φ106mm	給気筒φ80mm、排気筒φ100mm(壁貫通部の孔径φ135mm)	
排気温度	260℃以下								
ソーラー接続	可								
給水装置認証登録番号	OW5005								

品名	MBX-506Z 40A	MBX-506ZFF 40A	MBX-506Z-W	MBX-506ZFF-W	MBX-726Z	MBX-726Z 40A	MBX-1006Z	MBX-1006Z 40A	
燃焼方式	圧力噴霧式								
給排気方式	屋内外用半密閉式強制排気形・屋外用開放形	屋内用密閉式強制給排気形	屋内外用半密閉式強制排気形・屋外用開放形	屋内用密閉式強制給排気形	屋内外用半密閉式強制排気形・屋外用開放形				
用途別方式	給湯又は暖房用		暖房・給湯用		給湯又は暖房用				
給水方式	水道直結式(減圧弁・逃し弁必要)又はシスターン式								
加熱方式	1缶1水路式		1缶2水路式		2缶1水路式				
質量(本体)kg	59		63		110	107	117	114	
配管接続口径	給水/給湯	Rp1 1/2(メネジ)(40A)		Rc 3/4(メネジ)(20A)		Rp1(メネジ)(25A)	Rp1 1/2(メネジ)(40A)	Rp1(メネジ)(25A)	Rp1 1/2(メネジ)(40A)
	暖房(行き/戻り)	Rp1 1/2(メネジ)(40A)		Rp1(メネジ)(25A)		-	Rp1 1/2(メネジ)(40A)	-	Rp1 1/2(メネジ)(40A)
	逃し管	-		R1(25A)		-	R1(25A)	-	R1(25A)
電気関係	排水	Rp1(メネジ)(25A)		Rp1(メネジ)(25A)		Rp1(メネジ)(25A)/Rp1 1/2(メネジ)(40A)	Rp1(メネジ)(25A)	Rp1(メネジ)(25A)/Rp1 1/2(メネジ)(40A)	
	電源 V	AC100(50/60Hz)							
	消費電力 W(50/60Hz)	88/85	86/81	88/85	86/81	135/130		175/165	
	待機消費電力 W	2.7							
材質	電源コード長さ m	約2.5(機器外長さ)							
	本体外装	カラー鋼板							
	排気口	ステンレス							
	熱交換器	ステンレス							
本体外装色	プレシャスシルバー								
使用燃料	灯油(JIS1号灯油)								
熱交換器容量 給湯側 L/暖房側 L	60		5.5/54		100		120		
伝熱面積 給湯側 m ² /暖房側 m ²	1.5		1.04/1.5		2.4		3.0		
排気筒の呼び径	φ106mm	給気筒φ80mm、排気筒φ100mm(壁貫通部の孔径φ135mm)	φ106mm	給気筒φ80mm、排気筒φ100mm(壁貫通部の孔径φ135mm)	φ120mm				
排気温度	260℃以下								
ソーラー接続	可								
給水装置認証登録番号	OW5005								

※混合水栓にて使用ください。単栓で使用されますと湯温が不安定になります。※安全弁は2個取付けることを推奨します。※ご購入・お取り替えに際しては、施工条件や水道圧などにより能力または使い勝手に差が生じる事があります。くわしくは販売店または弊社までご相談ください。●温泉水、井戸水、地下水の使用は、保証の範囲外です。

ノーリツ業務用

安心保証リースプランのご案内

初期費用をおさえて、毎月定額。業務用機器は、リースがオススメ!

便利

購入費+修理保証も
コミコミで毎月定額

リース契約期間中はメーカー保証1年に加え最大9年の延長保証付です。
リース契約期間中に万一、修理が必要になっても出張費・修理費用はいただきません。
急な出費の心配がなく、予算化しやすいのも嬉しいポイントです。



遠隔監視
[標準対応]

※遠隔監視には別途、遠隔監視ユニットと関連部品、お客さま所有のLAN回線(有線)が必要です。

有利

まとまった初期費用は不要。
リース料は経費で処理OK。

月々わずかなリース料で最新の給湯機器を導入いただけます。
リース料は毎月定額のため、コストの把握や管理も容易です。また、リース料は経費処理が可能です。

●手元資金や銀行借入枠を温存 ●所有に伴う煩わしい事務負担を軽減

月額リース料の目安

リースプラン例		定期点検付き	定期点検付き	定期点検付き
物件価格	給湯機台数	10年(120回)	7年(84回)	5年(60回)
250,000円(税抜)	1	8,100円/月(税抜)	8,500円/月(税抜)	9,200円/月(税抜)

月額リース料は給湯機の台数や設置状況によって異なります。詳細はお問い合わせください。

安心

動産総合保険付きだから
万一の災害時も安心。

近年は大規模な自然災害が増加する傾向にあり、これに伴い機器故障や水没などの被害に見舞われるケースも少なくありません。これらのリスクを動産総合保険で軽減し、お客さまの不安を解消します。

対象となる主な事故例



台風・風水害



落雷



土砂崩れ



火災

アフターサポートプランのご案内

MBXを設置後の点検・メンテナンスはノーリツにおまかせください。

「アフターサポートプラン」には、業務用給湯機器のプロが専用の器具・計測機器を使って丁寧に作業を行う、充実の点検サービスが含まれます。各部品を点検しながら、機器内部のホコリや汚れもきれいに清掃し、安心・安全を目指します。

さらに予防診断で、今後の注意点やトラブル対策までしっかりアドバイスします。



点検

定期的な点検で万全な状態をキープ

修理

専門のサービスマンが的確&スピーディに解決

点検作業内容

- 分解清掃 (燃焼部)
- 分解清掃 (燃焼ファン)
- 各部漏洩確認
- 故障予防提案

基本プラン

定期点検&予防診断で故障リスクを最小化

遠隔監視	点検	予防診断	点検外修理時費用		
			出張料	作業料	部品代
標準対応	○	○	無償	無償※1	有償

プラン料金例 (年間/税抜)
¥51,700

点検プラン

点検に重点を絞ったシンプルなプラン

遠隔監視	点検	予防診断	点検外修理時費用		
			出張料	作業料	部品代
標準対応	○	○	有償	有償	有償

プラン料金例 (年間/税抜)
¥40,700

遠隔監視 [標準対応]

24時間365日機器を遠隔監視、迅速故障対応

故障の検知・連絡・修理手配まで自動対応!

一切の故障対応はノーリツにおまかせ。お客さまは手間も心配もなく本業に専念いただけます。



※遠隔監視には別途、遠隔監視ユニットと関連部材、お客さま所有のLAN回線(有線)が必要です。

新旧取り替え一覧表 ※旧MBXと外寸・配管位置がほぼ同じで、取り替えが容易です。(特注対応品をのぞく)

旧品番	新品番	旧品番	新品番
MBX-3110	MBX-366Z	MBX-4500FF	MBX-506ZFF
	MBX-366Z 40A		MBX-506ZFF 40A
MBX-3110FF	MBX-366ZFF	MBX-4500W	MBX-506Z-W
	MBX-366ZFF 40A	MBX-4500WFF	MBX-506ZFF-W
MBX-3110W	MBX-366Z-W	MBX-6000	MBX-726Z
MBX-3110WFF	MBX-366ZFF-W	MBX-6000 40A	MBX-726Z 40A
MBX-4500	MBX-506Z	MBX-9000	MBX-1006Z
	MBX-506Z 40A	MBX-9000 40A	MBX-1006Z 40A

※旧MBXからの取り替えて、既設の排気筒と接続する場合は別途、排気接続アダプタHBQ(税別¥2,800)が必要です。
※循環ポンプとの連動の場合は別途、外部リレーの現場手配が必要です。

ノーリツ
業務用・産業用
サイト



設計・施工相談、
図面依頼の
お申込み



製品
データサービス
(納入仕様図、
工事説明書のダウンロード)



MBX
施工・設定情報



株式会社ノーリツ

本社 神戸市中央区江戸町93(栄光ビル)〒650-0033

Ver.2.1

技術相談窓口
(業者様専用ダイヤル)

おふる いいな
0570-026-117 (通話料がかかります)

平日 9:00~18:00 土曜日 9:00~17:00
※休日:日曜・祝日・営業長期休暇日

修理・点検・商品についてのお問い合わせ

株式会社ノーリツ コンタクトセンター
(通話料金無料) **0120-911-026**

携帯電話からのお問い合わせ
(通話料がかかります) **0570-064-910**

コンタクトセンターにおかけいただくと音声ガイダンスが流れます。お問い合わせ内容により右記の番号をお選びください。

受付時間	0 888または88表示に関するお問い合わせ	1 修理のご依頼	2 有償点検・所有者情報に関するお問い合わせ	3 商品に関するお問い合わせ・その他
365日24時間 ※訪問は日中、地域により休日あり	365日24時間 ※訪問は日中、地域により休日あり	365日24時間 ※訪問は日中、地域により休日あり	平日 9:00~17:30 ※土日祝日、夏期休暇、年末年始を除く	平日 9:00~18:00 土曜 9:00~17:00 ※日祝日、夏期休暇、年末年始は休業

特定保守製品については、必ず点検期間に点検を受けてください。点検結果により整備が必要となる場合があります。

- 仕様、価格は改良のため、予告なく一部変更することがあります。
- 本カタログに掲載しております全商品の価格は希望小売価格です。また取付工事費は含まれておりません。
- 印刷物につき現物とは色味・質感ともに異なる場合があります。
- 本カタログに掲載の製品は日本国内仕様です。

●ノーリツ商品のお問い合わせ、ご用命は…